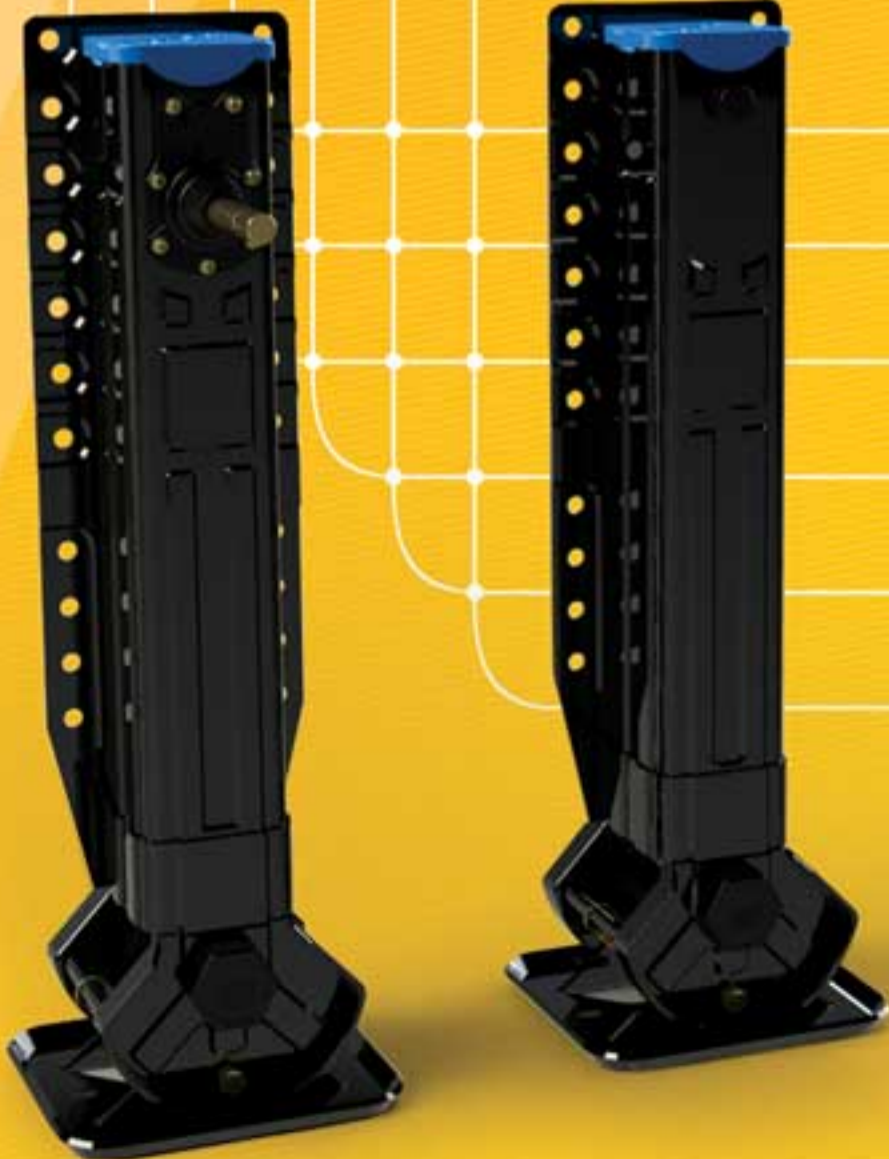


"Çeyrek Asırlık Tecrübe"



TEKNIKEL

DORSE EKİPMANLARI





"Çeyrek Asortükle Teoribe"

YENİ
MODEL

T-MAX

Yaylı Taban Dorse Krikosu

Compensating Foot
Landing Gear



TEKNİK ÖZELLİKLER | TECHNICAL INFORMATION

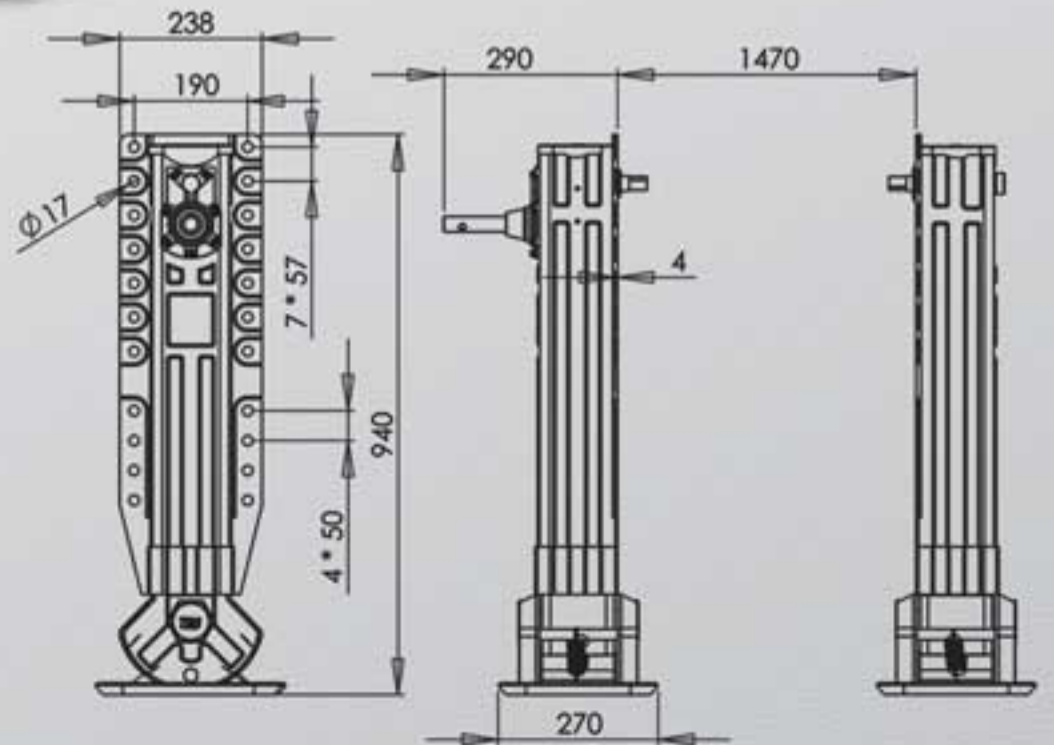
| | |
|---|--------|
| Kaldırma Kapasitesi Lifting Capacity | 25 Ton |
| Statik Yükleme Static Load | 50 Ton |
| Bir Takımın Ağırlığı Weight of a team | 90 Kg |

Kaldırma Kolunun Bir Tur Çevrilmesi ile Aldığı Yol
Lifting his arm to be translated in a Tour Received Path

| | |
|--------------------------|---------|
| Ağır Devir Heavy Speed | 1.0 mm |
| Seri Devir Light Speed | 10.6 mm |

Kolu Çevirmek İçin Harcanan Güç | Power Consumption

| | |
|----------------------------|-------|
| Ağır Devirde Heavy Speed | 17 Kg |
| Seri Devirde Light Speed | 35 Kg |



TMS-210

Yaylı Taban Dorse Krikosu

Compensating Foot
Landing Gear



TMS-230

Standart Dorse Krikosu

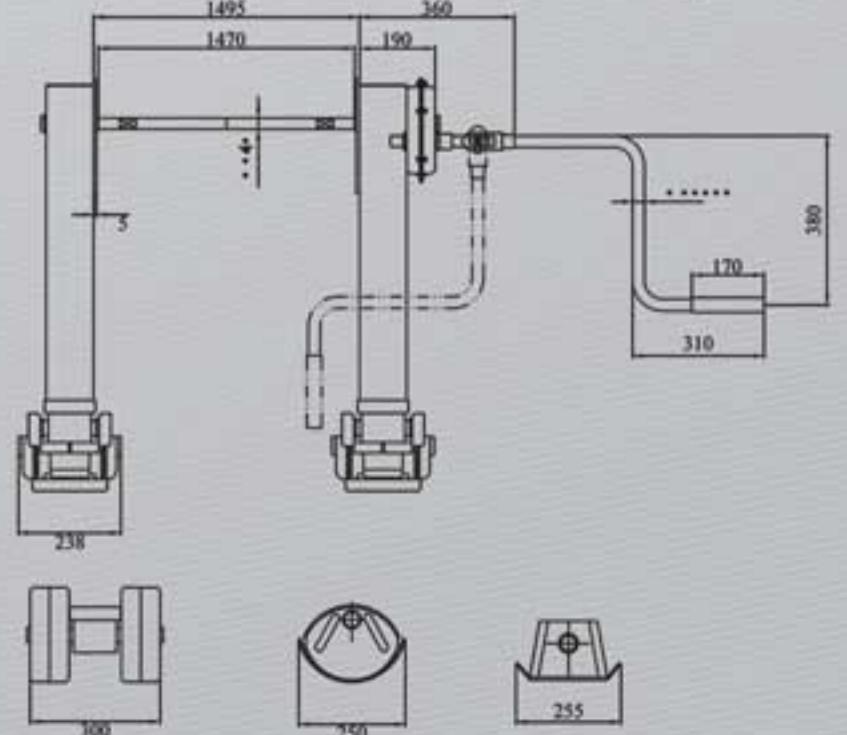
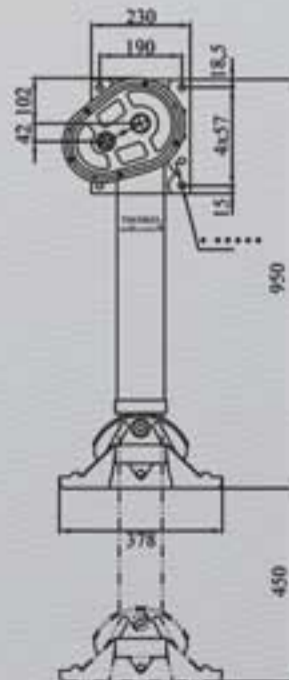
Standart
Landing Gear

TEKNİK ÖZELLİKLER | TECHNICAL INFORMATION

| | |
|---|--------|
| Kaldırma Kapasitesi Lifting Capacity | 25 Ton |
| Statik Yükleme Static Load | 50 Ton |
| Bir Takımın Ağırlığı Weight of a team | 100 Kg |

| | |
|--|---------|
| Kaldırma Kolunun Bir Tur Çevrilmesi ile Aldığı Yol Lifting his arm to be translated in a Tour Received Path | |
| Ağır Devir Heavy Speed | 1.0 mm |
| Seri Devir Light Speed | 10.6 mm |

| | |
|---|-------|
| Kolu Çevirmek İçin Harcanan Güç Power Consumption | |
| Ağır Devirde Heavy Speed | 17 Kg |
| Seri Devirde Light Speed | 35 Kg |

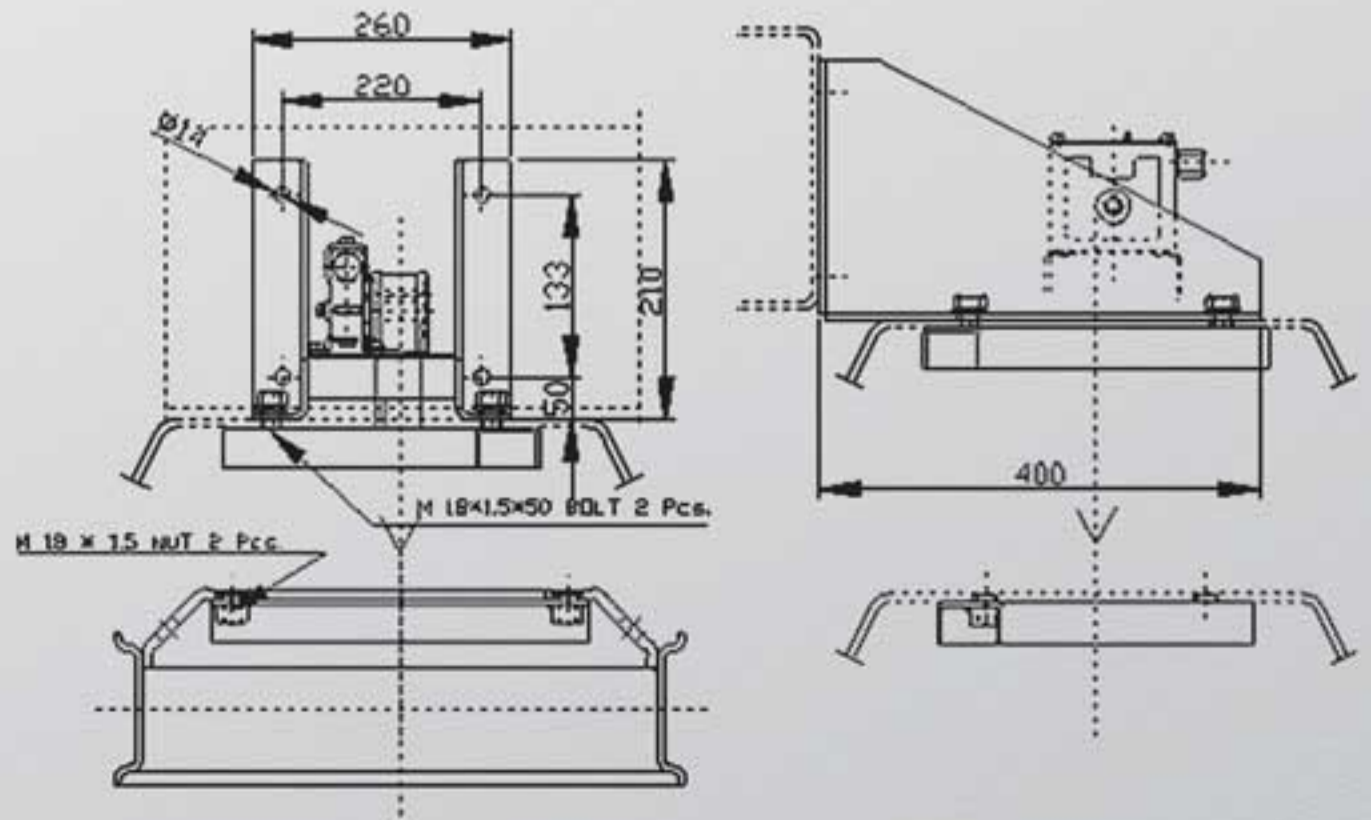




TMS-321
Atego
Stepne Taşıyıcı
Atego
Spare Wheel Winch

TMS-111
Kamyon Tip
Stepne Taşıyıcı

Truck Type
Spare Wheel Winch





TMS-311

Kısa Pilot Tip Stepne Taşıyıcı

Trailer Pilot Type
Spare Wheel Winch



TMS-300

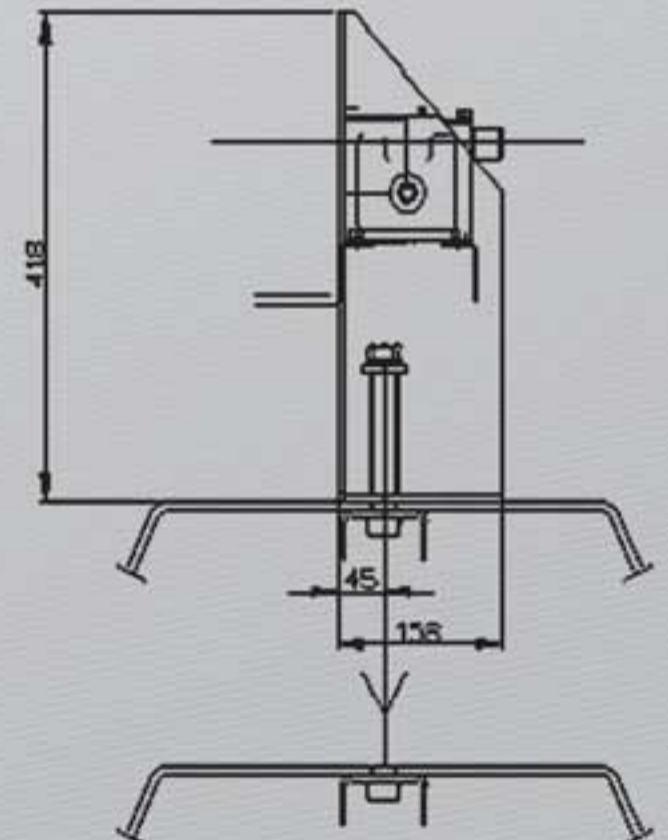
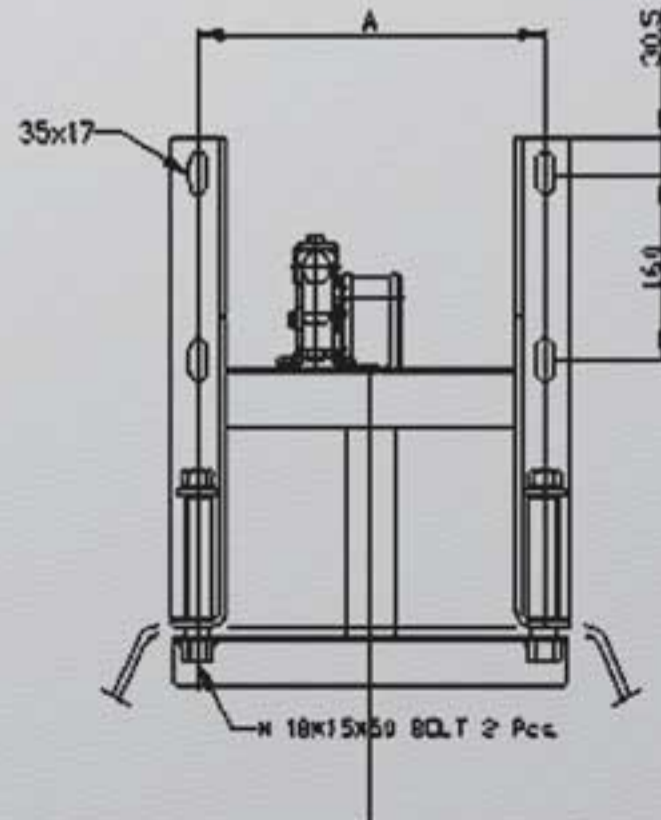
Jumbo Tip Stepne Taşıyıcı

Jumbo Type
Spare Wheel Winch

TMS-110

Pilot Tip Stepne Taşıyıcı

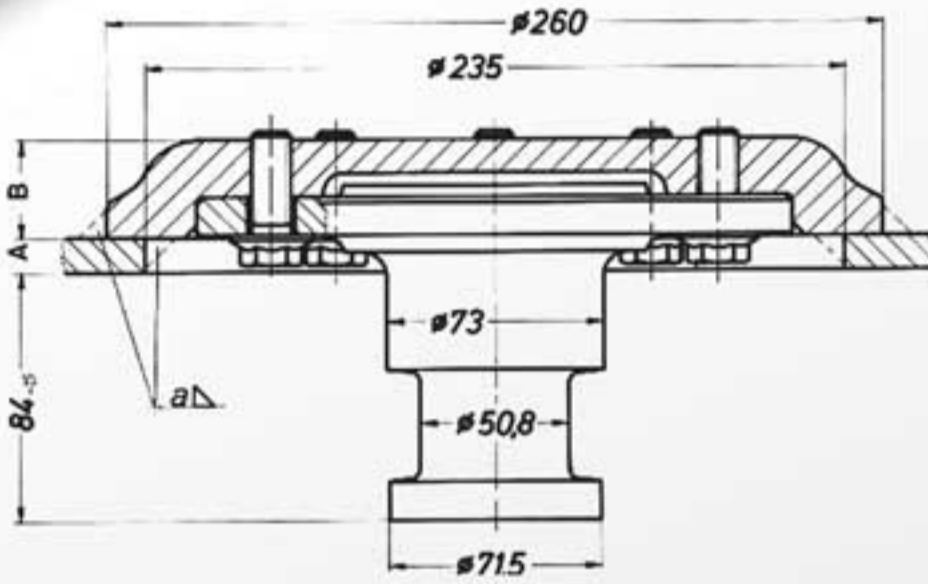
Trailer Pilot Type
Spare Wheel Winch



TMS-130

2" King Pimi

Trailer King Pin



TMS-120

Düz Tip Konteyner Kilidi

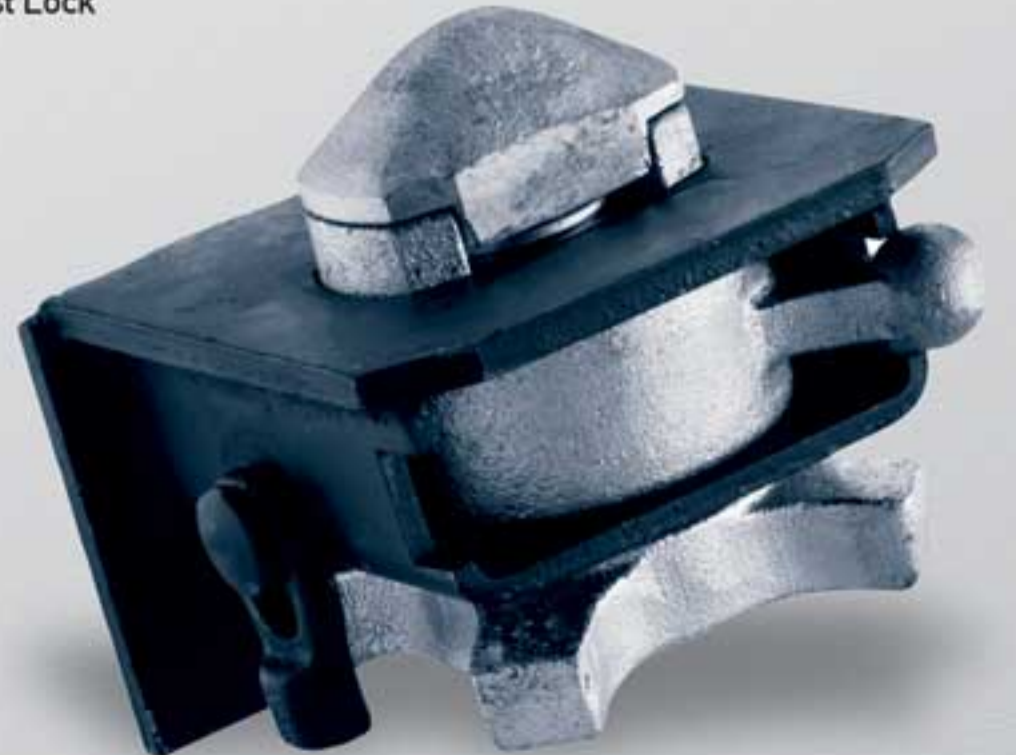
Container
Twist Lock



TMS-119

Jost Tip Konteyner Kilidi

Container
Twist Lock



TMS-101

Plastik Çamurluk Kelepçesi

Plastic Mudguards



TMS-100

Metal Çamurluk Kelepçesi

Metal Mudguards



TMS-250

Römork Krikosu

Trailer
Landing Gear

TEKNİK ÖZELLİKLER | TECHNICAL INFORMATION

| | |
|---|--------|
| Kaldırma Kapasitesi Lifting Capacity | 12 Ton |
| Statik Yükleme Static Load | 24 Ton |
| Bir Takımın Ağırlığı Weight of a team | 40 Kg |

Kaldırma Kolunun Bir Tur Çevrilmesi ile Aldığı Yol
Lifting his arm to be translated in a Tour Received Path

| | |
|--------------------------|--------|
| Seri Devir Light Speed | 7.5 mm |
|--------------------------|--------|

Kolu Çevirmek İçin Harcanan Güç | Power Consumption

| | |
|----------------------------|-------|
| Seri Devirde Light Speed | 30 Kg |
|----------------------------|-------|



**TEKNIKEL DORSE EKİPMANLARI
İMALAT San. Tic. Ltd. Şti.**

Büsan 4. Organize Sanayi Bölgesi
Özlem Caddesi No: 45
Karatay / KONYA / TÜRKİYE
Tel : +90 332 345 05 00
Faks: +90 332 345 05 01

www.teknikelmakina.com
bilgi@teknikelmakina.com